

VX301CEX 擴充介面暫存器/硬體接線

暫存器編號	暫存器說明	資料寬度
N63488	輸入接點暫存器 (X0-X3)	16 位元無號數
N63616	輸出接點暫存器 (Y0-Y1)	16 位元無號數
N65232	介面計數模式設定暫存器	16 位元無號數
N65233	介面反向設定暫存器	16 位元無號數
N65234	介面遮罩設定暫存器	16 位元無號數
N65334-N65335	介面計數器暫存器	32 位元有號數

N63488 輸入接點暫存器 (X0-X3)

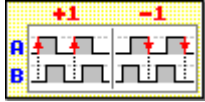
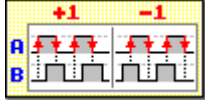
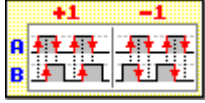
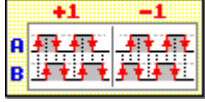
Bit	15	14	13	12	11	10	9	8	7	6	5	4	3	2	1	0
輸入接點	-	-	-	-	-	-	-	-	-	-	-	-	X3	X2	X1	X0

N63616 輸出接點暫存器 (Y0-Y1)

Bit	15	14	13	12	11	10	9	8	7	6	5	4	3	2	1	0
輸出接點	-	-	-	-	-	-	-	-	-	-	-	-	-	-	Y1	Y0

N65232 介面計數模式設定暫存器

N65232	模式	X0	X1	X2	X3	
0	不使用	-	-	-	-	
1	U/D	U	D	Mask	Clear	
2	U/D x 2	U	D	Mask	Clear	
3	P/R	P	R	Mask	Clear	
4	P/R x 2	P	R	Mask	Clear	

5	A/B	A	B	Mask	Clear	
6	A/B x 2	A	B	Mask	Clear	
7	A/B x 3	A	B	Mask	Clear	
8	A/B x 4	A	B	Mask	Clear	

N65233 介面反向設定

Bit	15	14	13	12	11	10	9	8	7	6	5	4	3	2	1	0
I/O	-	-	-	-	-	-	-	-	-	-	-	-	X3	X2	X1	X0

0=不反向。

1=反向。

N65234 介面遮罩設定暫存器

Bit	15	14	13	12	11	10	9	8	7	6	5	4	3	2	1	0
I/O	-	-	-	-	-	-	-	-	-	-	-	-	X3	X2	X1	X0

0=不遮罩。

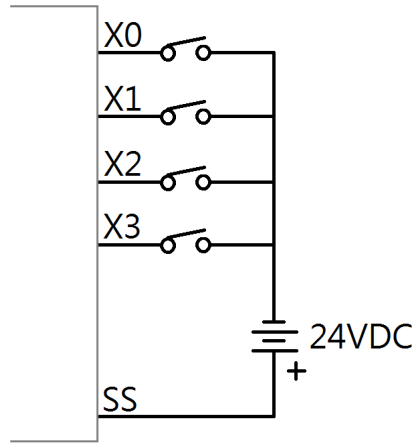
1=遮罩,對應接點功能失效。

N65334-N65335 介面計數器暫存器 (32 位元有號數)

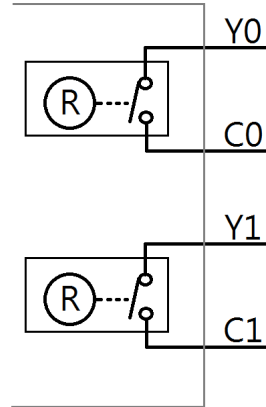
數值範圍: $-2,147,483,648 \leq X \leq 2,147,483,647$

硬體接線方式

輸入電路



輸出電路



端子配置圖

Y0	Y1	SS	X0	X2
C0	C1		X1	X3