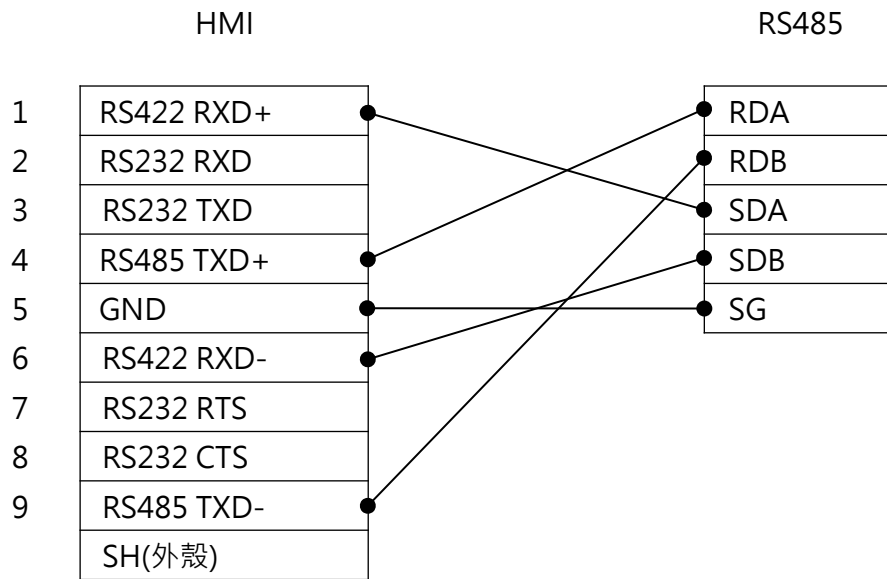
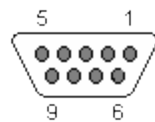


## FX5U(Format1) - RS422 通訊模組接線圖



DB9(母)接頭

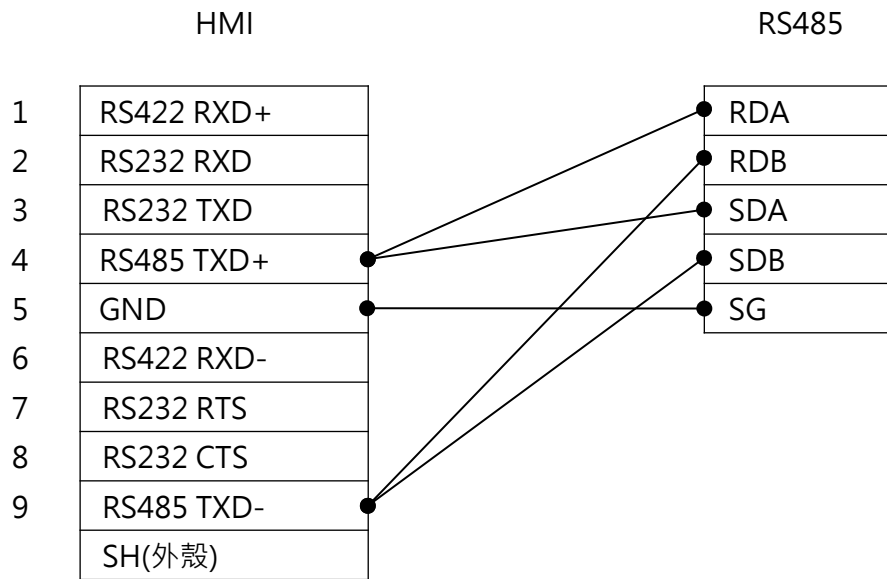


接線端子

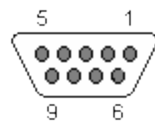


註:VX301/VX360T/VX361T 連接時,只能使用 COM2(RS422).

## FX5U(Format1) - RS485 通訊模組接線圖



DB9(母)接頭



接線端子



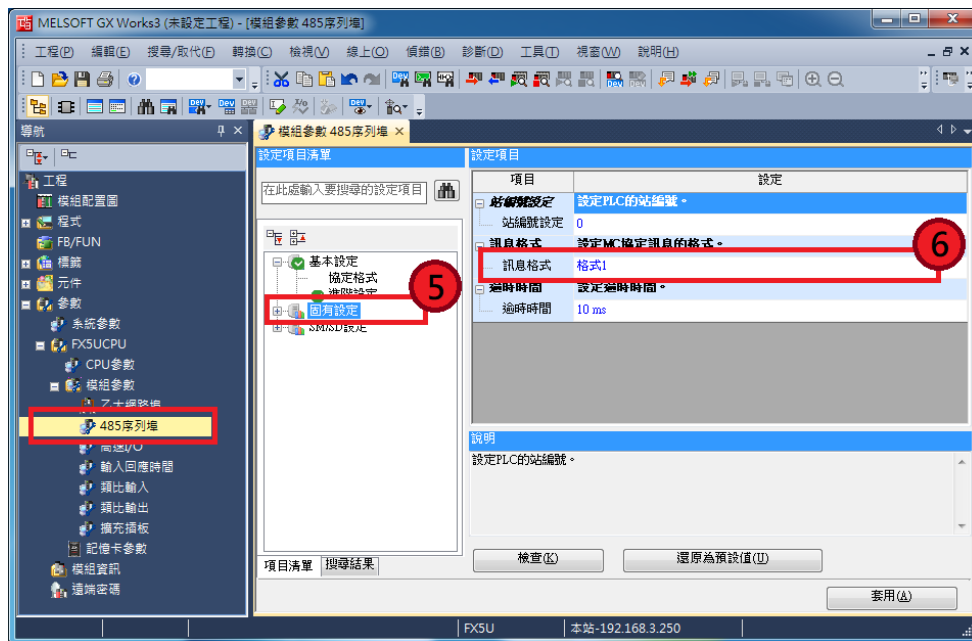
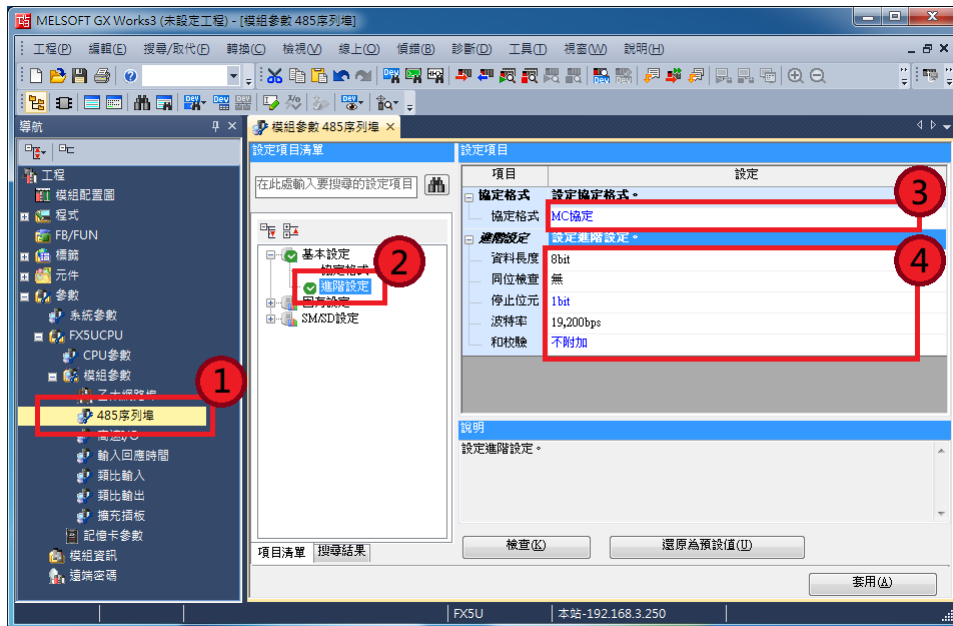
註:VX301/VX360T/VX361T 連接時,只能使用 COM2(RS485).

使用[FX5U(Format1)] PLC 必須先用規劃軟體(GX Work3)設定通訊相關設定

項目	設定值
協定格式	MC 協定
資料長度	8bit
同位檢查	無
停止位元	1bit
波特率	19,200bps
和校驗	不附加
訊息格式	格式 1

備註:因 MC 協定(格式 1)不提供<Long Retrntive Timer> <Long Counter> 讀寫協定, 如需使用上述變數,請使用 FX5U(Format5)通訊

以下圖片來源為 GX Work3 (中文版) 參數設定畫面



設定完成後,下載至 PLC, PLC 重新開機, 始完成通訊相關設定.