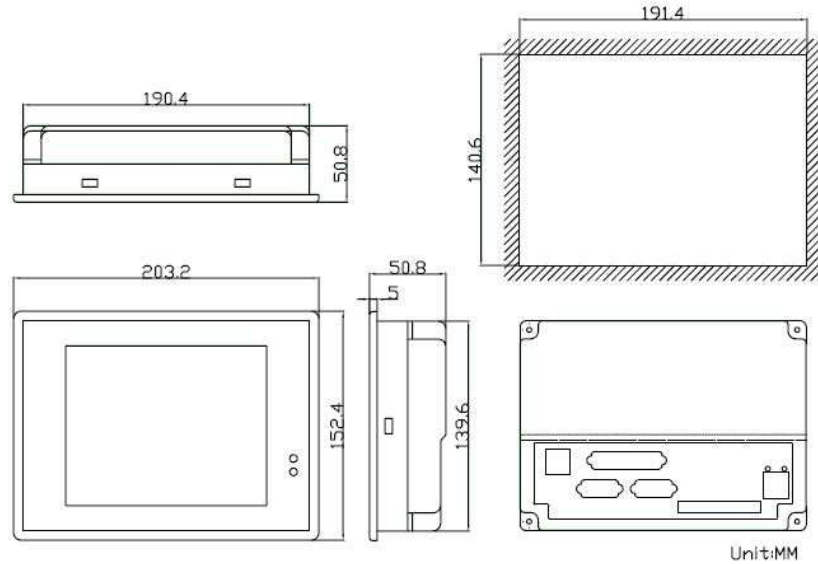


# VX570T

5.7" Human Machine Interface

## 機構圖形



### 產品規格

CPU Type	32 Bits RISC
Memory(規劃/全部)	7680K / 8192K
萬年曆	內建(使用可重複充電鋰電池)
通訊埠	COM1 (RS232/RS422/RS485 自動切換). COM2 (RS232/RS422/RS485 自動切換).
觸控面板	4 線電阻式
聲音輸出	蜂鳴器

### 電氣規格

抗靜電	接觸放電:-6KV ~ +6KV (IEC61000-4-2 第三級) 非接觸放電:-15KV ~ +15KV (IEC61000-4-2 第四級)
電壓	24VDC ±10%
功率	10W 以下

### 機構尺寸

外型尺寸(mm)	203.2 x 152.4 x 50.8
按裝孔位(mm)	191.4 x 140.6
重量	0.75 kg

### 顯示裝置

裝置	TFT LCD
尺寸	5.7吋
色彩	彩色 65K
畫面像數	640 x 480
背光	LED
亮度調整	數位式 (0 - 100)
對比調整	數位式 (0 - 100)

### 環境規格

工作溫度	0°C ~ 45°C
儲存溫度	-20°C ~ 60°C
溼度	20 ~ 85% RH (不可凝結)
耐震動	10Hz~25Hz (X, Y, Z 各方向 0.5mm 持續 30 分鐘)
前面板防水等級	IP65/NEMA4
冷卻方式	空氣對流自然冷卻

**ViewX** 力誠科技股份有限公司

30046 新竹市中山路 640 巷 451 號

電話: (03)538-8152 傳真: (03)538-8157

<http://www.vx-hmi.com>