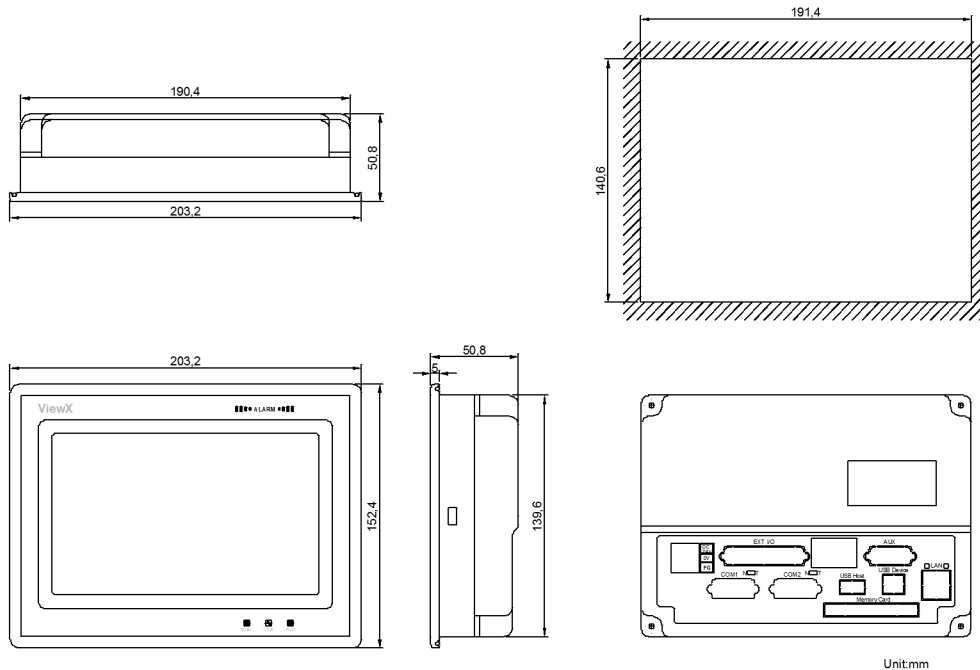


機構圖形



產品規格

CPU Type	32 Bits RISC 400MHz
Flash(規劃/全部)	7.5MBytes / 8MBytes
RAM 程式容量	28.5MBytes
萬年曆	內建(使用可重複充電鋰電池)
通訊埠	COM1(RS232/RS422/RS485 自動切換) COM2(RS232/RS422/RS485 自動切換)
觸控面板	4 線電阻式
聲音輸出	蜂鳴器

電氣規格

抗靜電	接觸放電:-6KV ~ +6KV (IEC61000-4-2 第三級) 非接觸放電:-15KV ~ +15KV (IEC61000-4-2 第四級)
電壓	10~30VDC
功率	10W 以下

機構尺寸

外型尺寸(mm)	203.2 x 152.4 x 50.8
按裝孔位(mm)	191.4 x 140.6
重量	0.51kg

顯示裝置

螢幕	TFT LCD
尺寸	7 吋
色彩	彩色 65K
畫面像數	800 x 480
背光	LED
亮度調整	數位式 (0 - 100)

環境規格

工作溫度	0°C ~ 45°C
儲存溫度	-20°C ~ 60°C
濕度	20 ~ 85% RH (不可凝結)
耐震動	10Hz ~ 25Hz(X,Y,Z 各方向 0.5mm 持續 30 分鐘)
前面板防水	前面板防水等級
冷卻方式	空氣對流自然冷卻

ViewX 力誠科技股份有限公司

30046 新竹市中山路 640 巷 451 號
 電話: (03)538-8152 傳真:(03)538-8157
<http://www.vx-hmi.com>